

7044XSX150R26-28S45

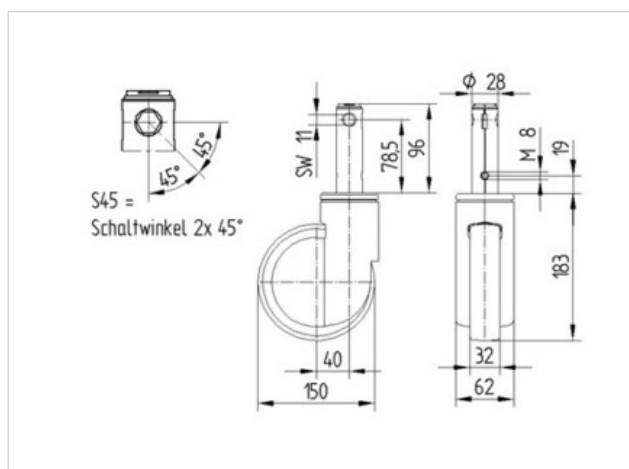
EAN 4031582342321

Roulette pivotante à blocage total ou directionnel, Chape en acier inoxydable, roulements à billes de précision au pivot, capot nylon, lavable. Corps de roue polyamide, conductrice d'électricité, Bandage polyuréthane injecté, avec pare-fils, roulements à billes de précision protégés, Tige pour roulette à blocage central

Les roulettes version lavables doivent être montées directement par le fabricant de lits.

Fiche technique

Diamètre de roue	150 mm
Largeur de bandage	32 mm
Diamètre de la tige	28 mm
Longueur de la tige	96 mm
Déport	40 mm
Diamètre d'encombrement	230 mm
Hauteur	183 mm
Résistance à la température	- 30 / + 80 °C
Norme	EN 12531
Poids	1.125 kg
Capacité de charge dynamique	150 kg
Capacité de charge statique	300 kg
Rayon d'encombrement	115 mm
Dureté du bandage	D 40 Shore



Résistance au roulement	+	+	+	+	+
Bruit du mouvement	+	+	+	+	+
Usure	+	+	+	+	+
Résistance à l'oxydation.	+	+	+	+	+

