

LEVINA

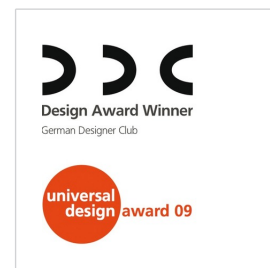
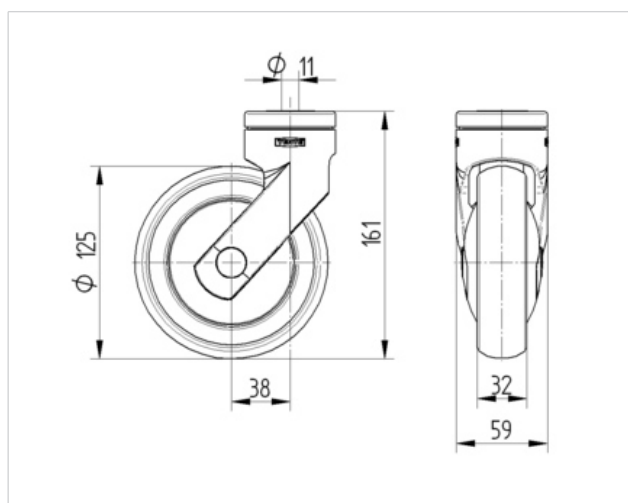
5370PJP125P30-11

EAN 4031582324594

Roulette pivotante, Chape et roue en nylon de haute qualité, pivot sur double rangée de billes. Corps de roue polypropylène, Bandage caoutchouc thermoplastique gris non tachant, avec pare-fils, roulements à billes de précision, Trou central

Fiche technique	
Diamètre de roue	125 mm
Largeur de bandage	32 mm
Trou central	11 mm
Déport	38 mm
Diamètre d'encombrement	201 mm
Hauteur	161 mm
Résistance à la température	- 10 / + 40 °C
Norme	EN 12530
Poids	0.525 kg
Capacité de charge dynamique	100 kg
Capacité de charge statique	200 kg
Rayon d'encombrement	100.5 mm
Dureté du bandage	A 87 Shore

Résistance au roulement	+	+	+	+	+
Bruit du mouvement	+	+	+	+	+
Usure	+	+	+	+	+
Résistance à l'oxydation.	+	+	+	+	+



LEVINA

5370PJP125P30-11

EAN 4031582324594

