

3478ITP100P63

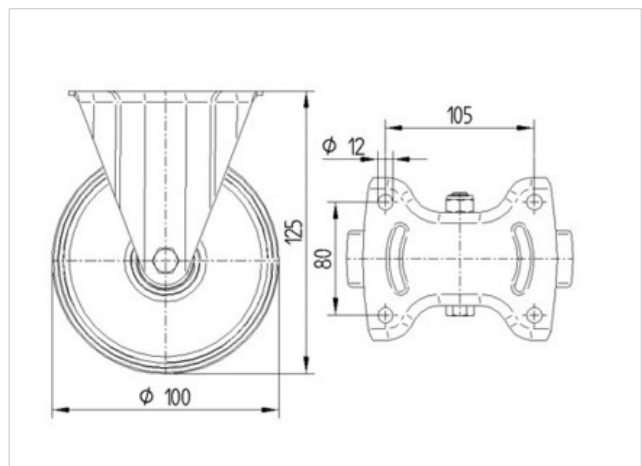
EAN 4031582030709

Roulette fixe, Chape en acier embouti, Finition zinguée, Axe de roue boulonné, Corps de roue: aluminium, Bandage: polyuréthane coulé, roulements à billes de précision, avec pare-fils, Fixation à platine

Fiche technique

Diamètre de roue	100 mm
Largeur de bandage	40 mm
Dimension de platine	137 x 115 mm
Distance entre axe	105 x 80/75 mm
Diamètre des trous	11 mm
Hauteur	125 mm
Résistance à la température	- 20 / + 60 °C
Norme	EN 12532
Poids	0.893 kg
Capacité de charge dynamique	300 kg
Capacité de charge statique	600 kg
Dureté du bandage	A 92 Shore

Résistance au roulement	+	+	+	+	+
Bruit du mouvement	+	+	+	+	+
usure	+	+	+	+	+
Résistance à l'oxydation.	+	+	+	+	+





3478ITP100P63

EAN 4031582030709

