

8477UFX200P63

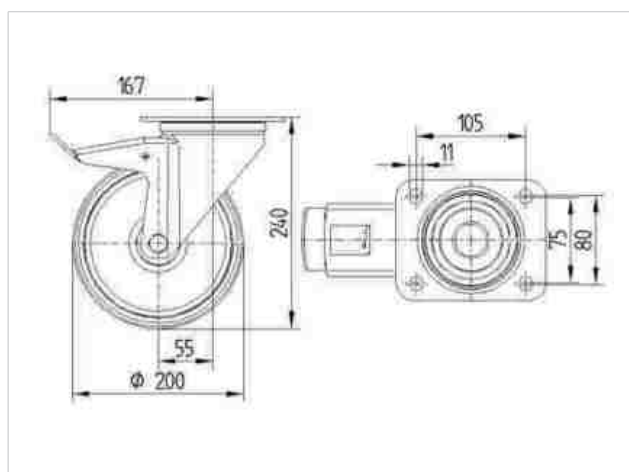
EAN 4031582313055

Roulette pivotante à blocage total suiveur, Chape en acier inoxydable, pivot sur double rangée de billes, Axe de roue boulonné. Corps de roue polyamide, Bandage caoutchouc élastique non tachant, petits pare-fils, roulements à billes de précision protégés, Fixation à platine

Fiche technique

Diamètre de roue	200 mm
Largeur de bandage	46 mm
Dimension de platine	137 x 105 mm
Distance entre axe	105 x 80/75 mm
Diamètre des trous	11 mm
Déport	55 mm
Diamètre d'encombrement	334 mm
Hauteur	240 mm
Résistance à la température	- 20 / + 80 °C
Norme	EN 12532
Poids	3.016 kg
Capacité de charge dynamique	300 kg
Capacité de charge statique	600 kg
Dureté du bandage	A 64 Shore

Résistance au roulement	+	+	+	+	+
Bruit du mouvement	+	+	+	+	+
Usure	+	+	+	+	+
Résistance à l'oxydation.	+	+	+	+	+



8477UFX200P63

EAN 4031582313055

