

3472PVR160P63

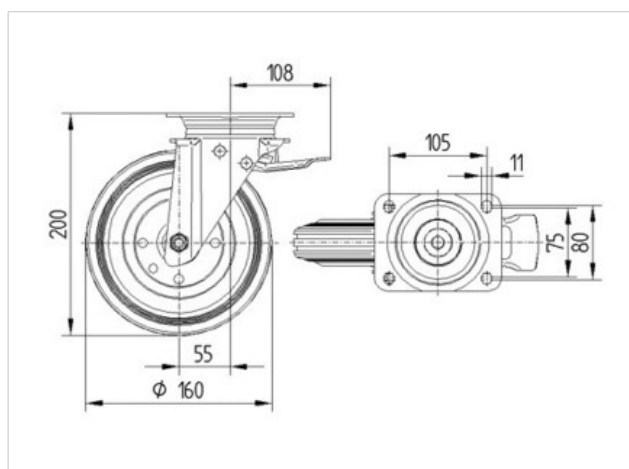
EAN 4031582304916

Roulette pivotante à blocage total antérieur, Chape en acier embouté, Finition zinguée, Pivot sur double chemin de billes, Axe de roue boulonné, Joint de protection du pivot. Corps de roue polypropylène, Bandage: caoutchouc semi-élastique noir, roulements rouleaux, Fixation à platine

Fiche technique

Diamètre de roue	160 mm
Largeur de bandage	40 mm
Dimension de platine	137 x 105 mm
Distance entre axe	105 x 80/75 mm
Diamètre des trous	11 mm
Déport	55 mm
Diamètre d'encombrement	270 mm
Hauteur	200 mm
Résistance à la température	- 20 / + 60 °C
Norme	EN 12532
Poids	2.339 kg
Capacité de charge dynamique	135 kg
Capacité de charge statique	270 kg
Rayon d'encombrement	135 mm
Dureté du bandage	A 85 Shore

Résistance au roulement	+	+	+	+	+
Bruit du mouvement	+	+	+	+	+
Usure	+	+	+	+	+
Résistance à l'oxydation.	+	+	+	+	+



3472PVR160P63

EAN 4031582304916

