

3476UFP200P67

EAN 4031582305012

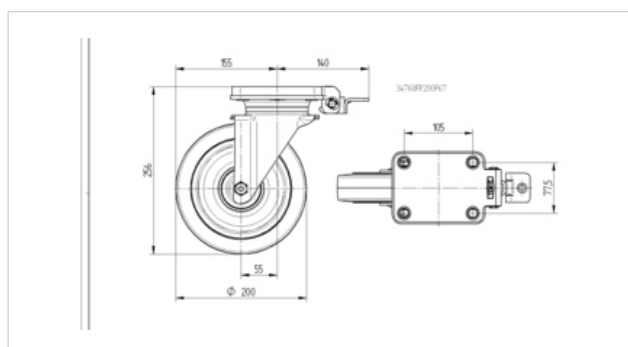
Roulette pivotante à blocage total, Chape en acier embouti, Finition zinguée, Pivot sur double chemin de billes, Axe de roue boulonné, Joint de protection du pivot. Corps de roue polyamide, Bandage caoutchouc élastique non tachant, roulements à billes de précision, Fixation à platine avec blocage central intégré

Renseignement:Le système de blocage est indépendant, si bien que la pédale revient toujours dans la même position. Possibilité d'adapter un blocage central grâce à une barre de liaison.



Fiche technique

Diamètre de roue	200 mm
Largeur de bandage	46 mm
Dimension de platine	142 x 110 mm
Distance entre axe	105 x 77,5 mm
Diamètre des trous	13 mm
Déport	55 mm
Diamètre d'encombrement	310 mm
Hauteur	256 mm
Résistance à la température	- 20 / + 80 °C
Norme	EN 12532
Poids	3.353 kg
Capacité de charge dynamique	300 kg
Capacité de charge statique	600 kg
Rayon d'encombrement	155 mm
Dureté du bandage	A 74 Shore



Résistance au roulement	+	+	+	+	+
Bruit du mouvement	+	+	+	+	+
Usure	+	+	+	+	+
Résistance à l'oxydation.	+	+	+	+	+

3476UFP200P67

EAN 4031582305012

