

## 9680TOO160P63

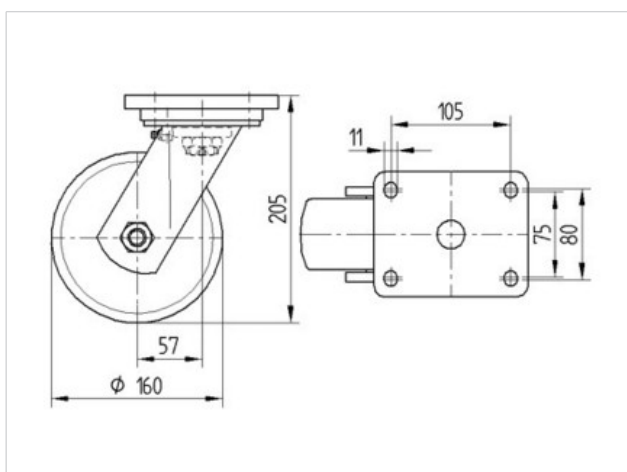
EAN 4031582315264

Roulette pivotante, Chape et platine en acier mécano-soudé, Finition zinguée, pivot sur double rangée de billes, chemin de billes hautement résistant par écrouissage, Axe de roue boulonné. Corps de roue polyamide, forte charge, moyeu lisse, Fixation à platine



### Fiche technique

Diamètre de roue	160 mm
Largeur de bandage	50 mm
Dimension de platine	135 x 110 mm
Distance entre axe	105 x 80/75 mm
Diamètre des trous	11 mm
Déport	58 mm
Diamètre d'encombrement	276 mm
Hauteur	205 mm
Résistance à la température	- 40 / + 80 °C
Norme	EN 12533
Poids	3.832 kg
Capacité de charge dynamique	850 kg
Capacité de charge statique	1700 kg
Rayon d'encombrement	138 mm
Dureté du bandage	D 75 Shore



Résistance au roulement	+	+	+	+	+
Bruit du mouvement	+	+	+	+	+
usure	+	+	+	+	+
Résistance à l'oxydation.	+	+	+	+	+

**9680TOO160P63**

EAN 4031582315264

