

9688TOO160P63

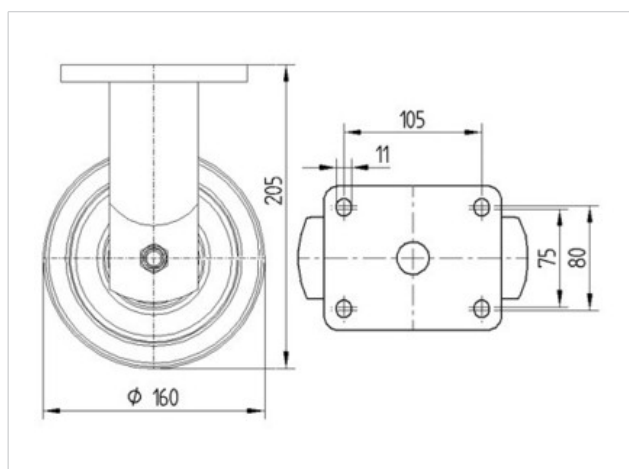
EAN 4031582316582

Roulette fixe, Chape en acier, Finition zinguée, Axe de roue boulonné, Corps de roue polyamide, forte charge, moyeu lisse, Fixation à platine

Fiche technique

Diamètre de roue	160 mm
Largeur de bandage	50 mm
Dimension de platine	135 x 110 mm
Distance entre axe	105 x 80/75 mm
Diamètre des trous	11 mm
Hauteur	205 mm
Résistance à la température	- 40 / + 80 °C
Norme	EN 12533
Poids	2.813 kg
Capacité de charge dynamique	850 kg
Capacité de charge statique	1700 kg
Dureté du bandage	D 75 Shore

Résistance au roulement	+	+	+	+	+
Bruit du mouvement	+	+	+	+	+
usure	+	+	+	+	+
Résistance à l'oxydation.	+	+	+	+	+



9688TOO160P63

EAN 4031582316582

