

9688FTP200P64

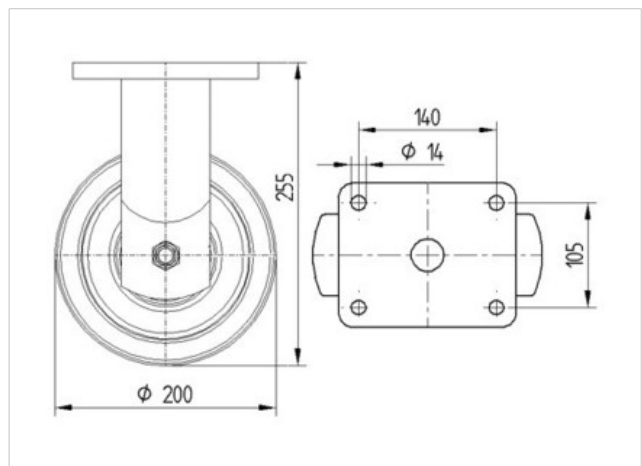
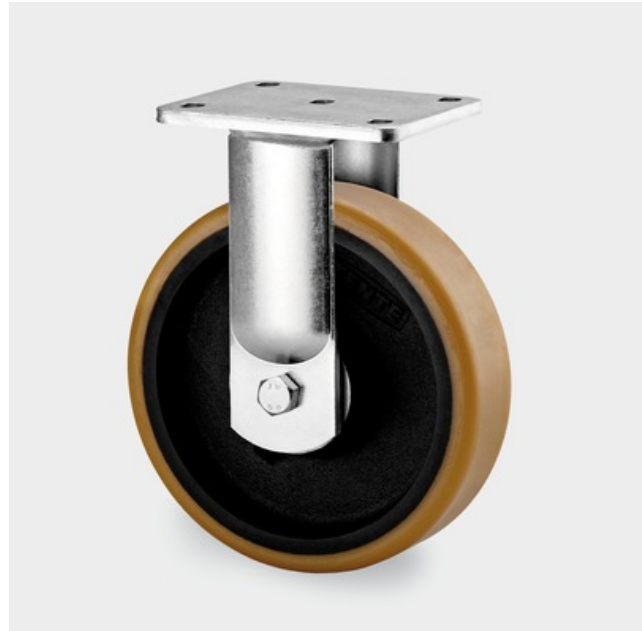
EAN 4031582316230

Roulette fixe, Chape en acier, Finition zinguée, Axe de roue boulonné, Corps de roue fonte, Bandage: polyuréthane coulé, roulements à billes de précision, Fixation à platine

Fiche technique

Diamètre de roue	200 mm
Largeur de bandage	80 mm
Dimension de platine	175 x 140 mm
Distance entre axe	140 x 105 mm
Diamètre des trous	15 mm
Hauteur	255 mm
Résistance à la température	- 20 / + 60 °C
Norme	EN 12533
Poids	12.319 kg
Capacité de charge dynamique	1400 kg
Capacité de charge statique	2800 kg
Dureté du bandage	A 92 Shore

Résistance au roulement	+	+	+	+	+
Bruit du mouvement	+	+	+	+	+
usure	+	+	+	+	+
Résistance à l'oxydation.	+	+	+	+	+





9688FTP200P64

EAN 4031582316230

