

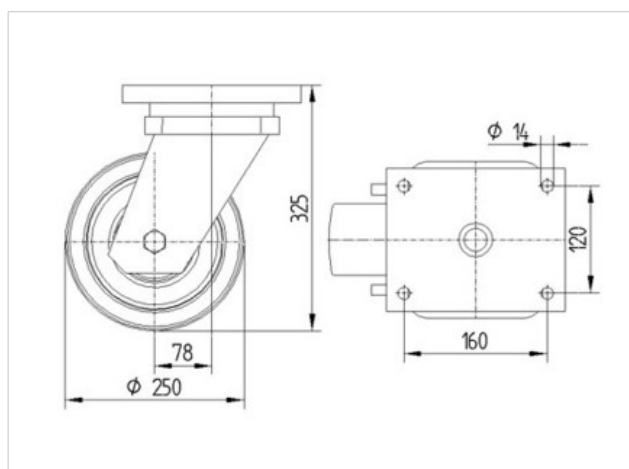
## 9250STP250P65

EAN 4031582314038

Roulette pivotante, Chape et platine en acier mécano-soudé zingué de forte épaisseur (platine 12mm et fourche 10mm), pivot sur butée à billes et roulements coniques, joint de protection au pivot, Axe de roue boulonné. Corps de roue acier embouti peint, forte charge, Bandage: polyuréthane coulé, roulements à billes de précision, Fixation à platine

### Fiche technique

Diamètre de roue	250 mm
Largeur de bandage	100 mm
Dimension de platine	200 x 160 mm
Distance entre axe	160 x 120 mm
Diamètre des trous	15 mm
Déport	75 mm
Diamètre d'encombrement	400 mm
Hauteur	325 mm
Résistance à la température	- 20 / + 60 °C
Norme	EN 12533
Poids	33.626 kg
Capacité de charge dynamique	2200 kg
Capacité de charge statique	4400 kg
Rayon d'encombrement	200 mm
Dureté du bandage	A 92 Shore



Résistance au roulement	+	+	+	+	+
Bruit du mouvement	+	+	+	+	+
usure	+	+	+	+	+
Résistance à l'oxydation.	+	+	+	+	+

**9250STP250P65**

EAN 4031582314038

