

## 2470DIK050B10

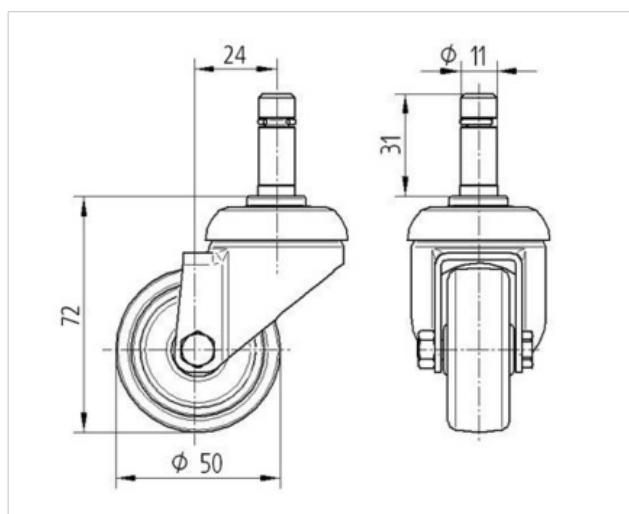
EAN 4031582300598

Roulette pivotante, Chape en acier embouti, Finition zinguée, Pivot sur double chemin de billes, Axe de roue boulonné. Corps de roue acier embouti, Bandage: caoutchouc semi-élastique gris non tachant, avec pare-fils, roulements coniques, Tige lisse avec circlips

### Fiche technique

Diamètre de roue	50 mm
Largeur de bandage	19 mm
Tige à collet	11 x 31 mm
Déport	24 mm
Diamètre d'encombrement	98 mm
Hauteur	72 mm
Résistance à la température	- 20 / + 85 °C
Norme	EN 12530
Poids	0.245 kg
Capacité de charge dynamique	40 kg
Capacité de charge statique	80 kg
Rayon d'encombrement	49 mm
Dureté du bandage	A 80 Shore

Résistance au roulement	+	+	+	+	+
Bruit du mouvement	+	+	+	+	+
Usure	+	+	+	+	+
Résistance à l'oxydation.	+	+	+	+	+



## 2470DIK050B10

EAN 4031582300598

