

9950STP500P68

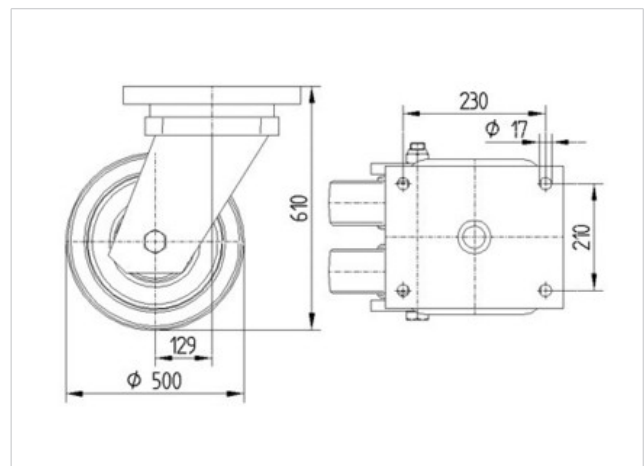
EAN 4031582316858

Roulette pivotante, Chape et platine en acier mécano-soudé zingué de forte épaisseur (platine 12mm et fourche 10mm), pivot sur butée à billes et roulements coniques, joint de protection au pivot, Axe de roue boulonné. Corps de roue acier embouti peint, forte charge, Bandage: polyuréthane coulé, roulements à billes de précision, Fixation à platine



Fiche technique

| | |
|------------------------------|----------------|
| Diamètre de roue | 500 mm |
| Largeur de bandage | 80 mm |
| Dimension de platine | 270 x 250 mm |
| Distance entre axe | 230 x 210 mm |
| Diamètre des trous | 17 mm |
| Déport | 130 mm |
| Diamètre d'encombrement | 760 mm |
| Hauteur | 610 mm |
| Résistance à la température | - 20 / + 60 °C |
| Norme | EN 12533 |
| Poids | 124.963 kg |
| Capacité de charge dynamique | 6000 kg |
| Capacité de charge statique | 12000 kg |
| Rayon d'encombrement | 380 mm |
| Dureté du bandage | A 92 Shore |



| | | | | | |
|---------------------------|---|---|---|---|---|
| Résistance au roulement | + | + | + | + | + |
| Bruit du mouvement | + | + | + | + | + |
| usure | + | + | + | + | + |
| Résistance à l'oxydation. | + | + | + | + | + |

9950STP500P68

EAN 4031582316858

