

9958STP500P68

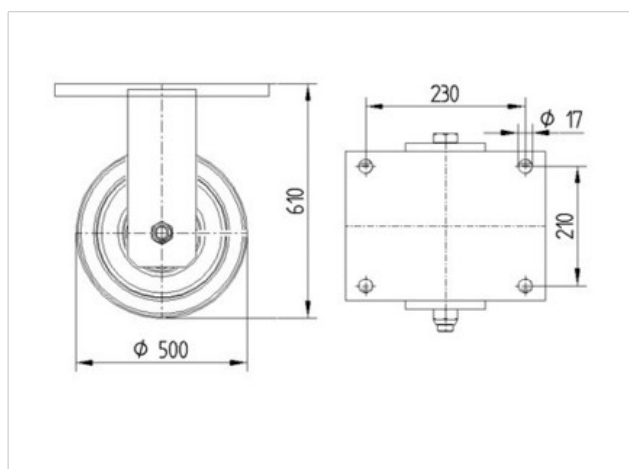
EAN 4031582317039

Roulette fixe, Chape en acier, Finition zinguée, Axe de roue boulonné, Corps de roue acier embouti peint, forte charge , Bandage: polyuréthane coulé, roulements à billes de précision, Fixation à platine

Fiche technique

Diamètre de roue	500 mm
Largeur de bandage	80 mm
Dimension de platine	270 x 250 mm
Distance entre axe	230 x 210 mm
Diamètre des trous	17 mm
Hauteur	610 mm
Résistance à la température	- 20 / + 60 °C
Norme	EN 12533
Poids	103.432 kg
Capacité de charge dynamique	6000 kg
Capacité de charge statique	12000 kg
Dureté du bandage	A 92 Shore

Résistance au roulement	+	+	+	+	+
Bruit du mouvement	+	+	+	+	+
Usure	+	+	+	+	+
Résistance à l'oxydation.	+	+	+	+	+





9958STP500P68

EAN 4031582317039

