

## IEP250x50-Ø25

EAN 4031582319767

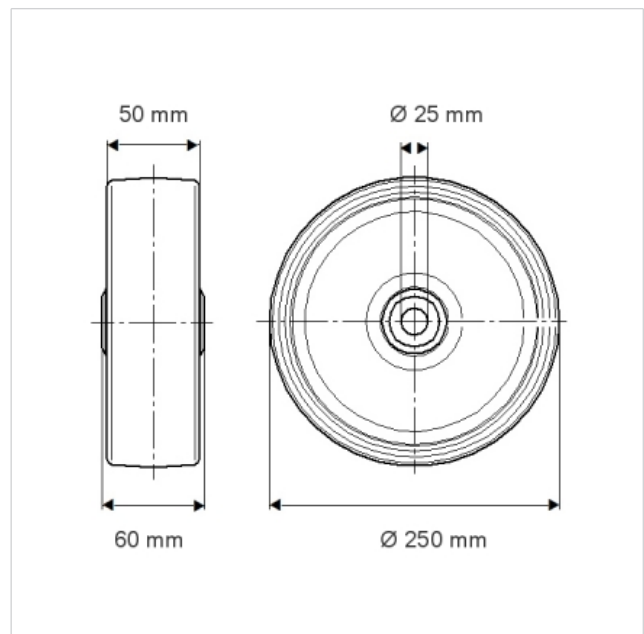
Corps de roue aluminium, Bandage caoutchouc élastique, vulcanisé, roulements à billes de précision

### Fiche technique

Diamètre de roue	250 mm
Largeur de bandage	50 mm
Diamètre du trou de l'axe	25 mm
Longueur de moyeu	60 mm
Résistance à la température	- 20 / + 85 °C
Norme	EN 12532
Poids	2.341 kg
Capacité de charge dynamique	500 kg
Capacité de charge statique	1000 kg
Dureté du bandage	A 67 Shore



Résistance au roulement	+	+	+	+	+
Bruit du mouvement	+	+	+	+	+
Usure	+	+	+	+	+
Résistance à l'oxydation.	+	+	+	+	+



**IEP250x50-Ø25**

EAN 4031582319767

