

## FTP125x50-Ø20 HL60

EAN 4031582329407

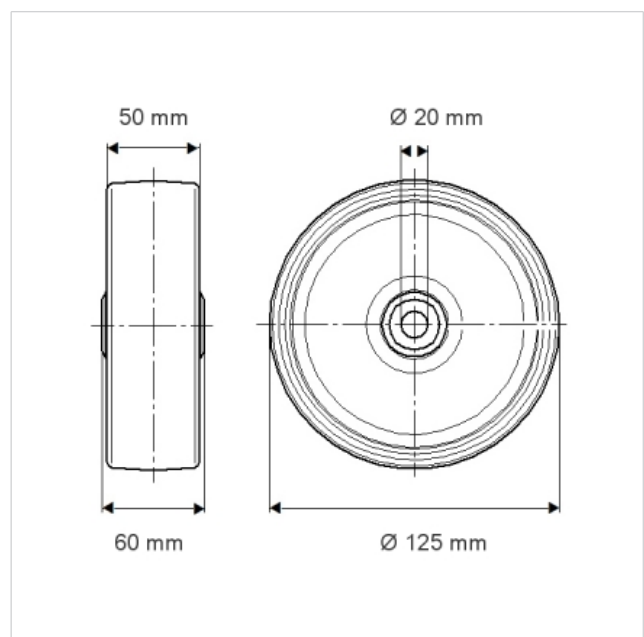
Corps de roue fonte, Bandage: polyuréthane coulé,  
roulements à billes de précision

### Fiche technique

Diamètre de roue	125 mm
Largeur de bandage	50 mm
Diamètre du trou de l'axe	20 mm
Longueur de moyeu	60 mm
Résistance à la température	- 20 / + 60 °C
Poids	2.428 kg
Capacité de charge dynamique	550 kg
Capacité de charge statique	1100 kg
Dureté du bandage	A 92 Shore
Roulement	6204 N°



Résistance au roulement	+	+	+	+	+
Bruit du mouvement	+	+	+	+	+
Usure	+	+	+	+	+
Résistance à l'oxydation.	+	+	+	+	+



**FTP125x50-Ø20 HL60**

EAN 4031582329407

