

TOO100x50-Ø15

EAN 4031582322484

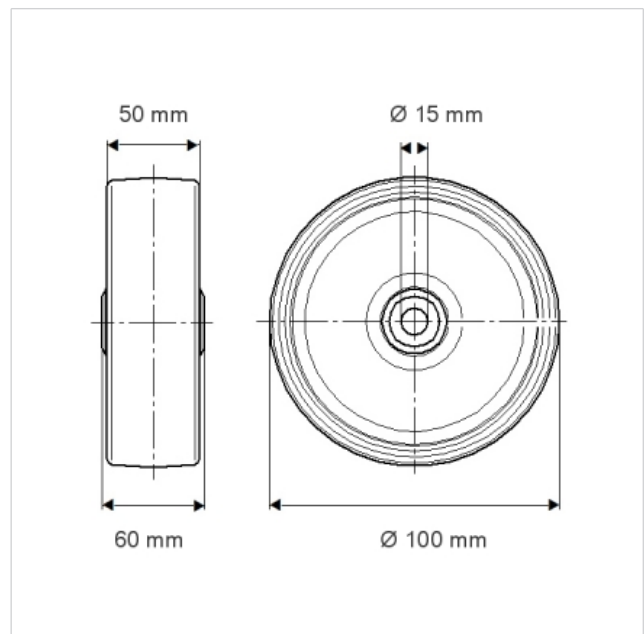
Corps de roue polyamide, forte charge, moyeu lisse

Fiche technique

Diamètre de roue	100 mm
Largeur de bandage	50 mm
Diamètre du trou de l'axe	15 mm
Longueur de moyeu	60 mm
Résistance à la température	- 40 / + 80 °C
Norme	EN 12533
Poids	0.388 kg
Capacité de charge dynamique	600 kg
Capacité de charge statique	1200 kg
Dureté du bandage	D 75 Shore



Résistance au roulement	+	+	+	+	+
Bruit du mouvement	+	+	+	+	+
Usure	+	+	+	+	+
Résistance à l'oxydation.	+	+	+	+	+



TOO100x50-Ø15

EAN 4031582322484

