

## MOP160x50-Ø30

EAN 4031582320046

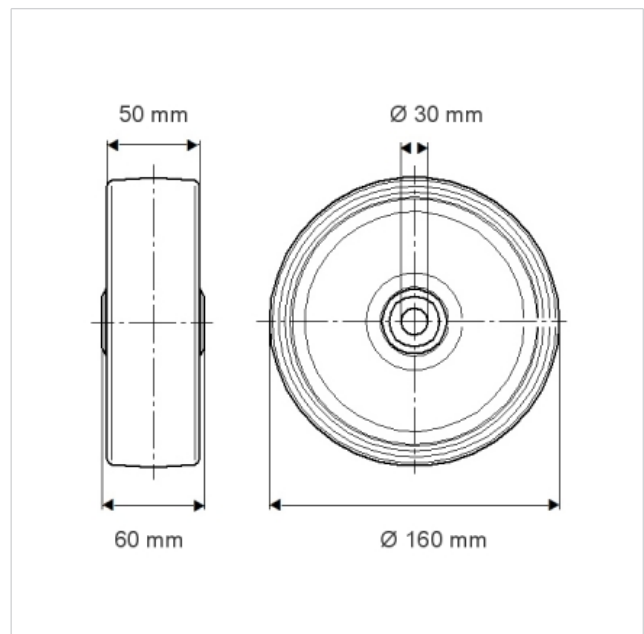
Corps de roue polyamide, très forte charge,  
roulements à billes de précision

### Fiche technique

Diamètre de roue	160 mm
Largeur de bandage	50 mm
Diamètre du trou de l'axe	30 mm
Longueur de moyeu	60 mm
Résistance à la température	- 40 / + 80 °C
Norme	EN 12533
Poids	1.738 kg
Capacité de charge dynamique	2250 kg
Capacité de charge statique	4500 kg
Dureté du bandage	D 75 Shore
Roulement	6306 N°



Résistance au roulement	+	+	+	+	+
Bruit du mouvement	+	+	+	+	+
Usure	+	+	+	+	+
Résistance à l'oxydation.	+	+	+	+	+



**MOP160x50-Ø30**

EAN 4031582320046

