

## 2477PJP100P30-11

EAN 4031582050448

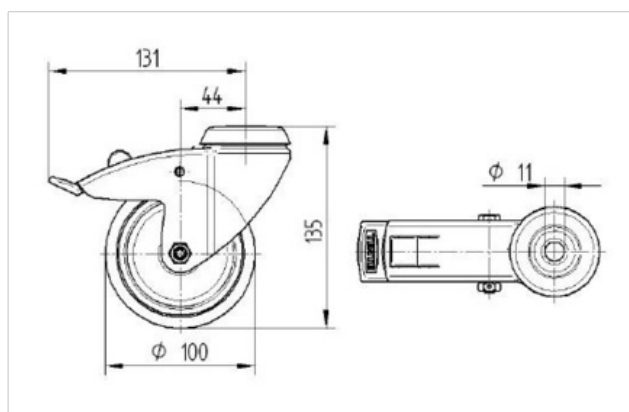
Roulette pivotante à blocage total suiveur, Chape en acier embouti, Finition zinguée, Pivot sur double chemin de billes, Axe de roue boulonné. Corps de roue polypropylène, Bandage caoutchouc thermoplastique gris non tachant, avec pare-fils, roulements à billes de précision, avec pare-fils, Trou central

Les roulettes peuvent être montées avec des vis standard de dimensions différentes.



### Fiche technique

Diamètre de roue	100 mm
Largeur de bandage	32 mm
Trou central	11 mm
Déport	43.5 mm
Diamètre d'encombrement	262 mm
Hauteur	135 mm
Résistance à la température	- 20 / + 60 °C
Norme	EN 12530
Poids	0.762 kg
Capacité de charge dynamique	100 kg
Capacité de charge statique	200 kg
Rayon d'encombrement	131 mm
Dureté du bandage	A 87 Shore



Résistance au roulement	+	+	+	+	+
Bruit du mouvement	+	+	+	+	+
usure	+	+	+	+	+
Résistance à l'oxydation.	+	+	+	+	+

## 2477PJP100P30-11

EAN 4031582050448

